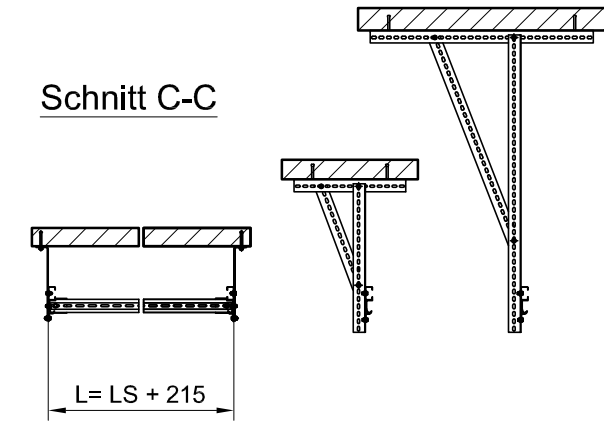
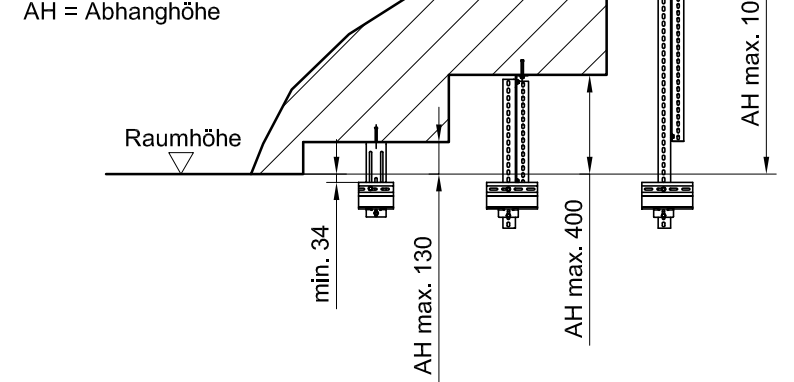


Schnitt C-C



Abhängekit 1 Abhängekit 2 Abhängekit 3

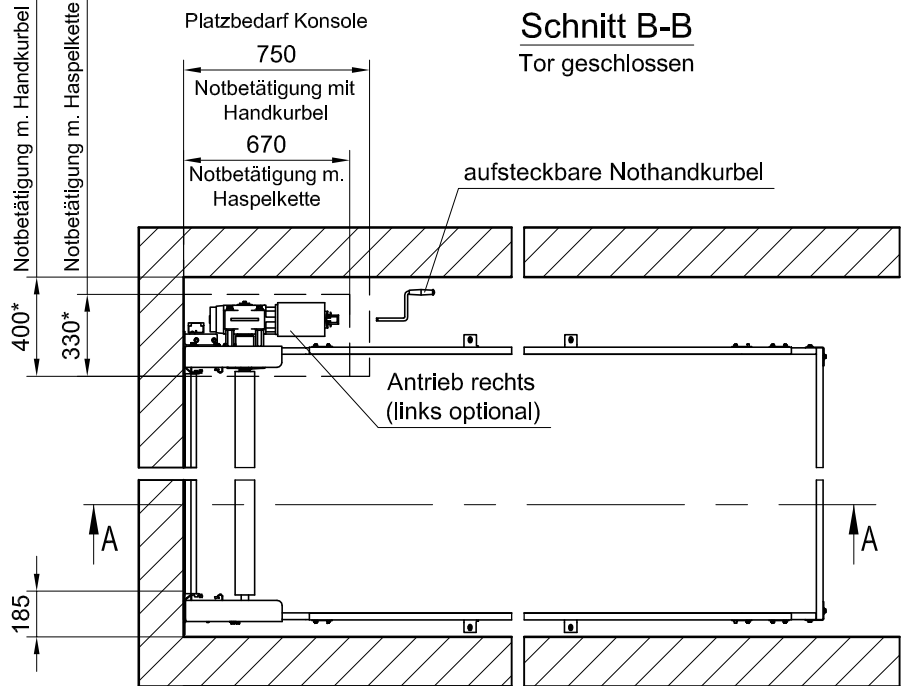
Detail Abhängekits



Schnitt A-A
Tor offen

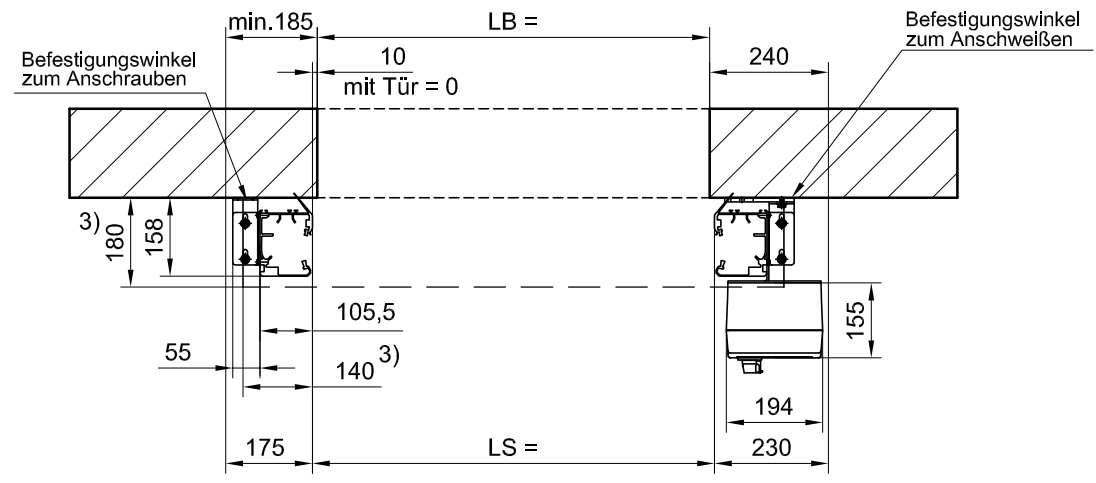
Schutzeinrichtung LDH < 2500

Schnitt B-B
Tor geschlossen



Schnitt D-D

Montage- und Befestigungsarten
Ansicht gedreht und vergrößert



Achtung bei Tor mit Türe: LS nicht größer als LB (wegen Lichtschranke)!

- 1) Sturzhöhe min. 350: Tor ohne Tür
Sturzhöhe min. 400: Tor mit Tür
Bei ausreichender Sturzhöhe ist im Standard LDH 50mm größer als LH
 - 2) optional bei hoher Windlast
 - 3) Variante: Bodenabschluss
- * Platzbedarf incl. Wartungsfreiraum

Maß	Tor mit Türe	Tor ohne Türe
LB min / max	2500 / 5500	1500 / 5500
LDH min / max	2800 / 5000	2100 / 5000

Tortyp: HTU 40 (HUBUMLENKTOR)	Planbezeichnung: Deckenabhängung DIREKTANTRIEB / H-Konsole
Auftragsnummer: Torbezeichnung: Torstandort:	Tornummer: Plan Nr.: 1.05 / 0481 / Version: Februar 2013 Gezeichnet:
Stawin AG Dättlikonerstrasse 5 8422 Pfungen ZH	

Technische Änderungen vorbehalten!