

Rolltor
ST250





Technische Informationen

Baugrösse bis Breite max. 9000 mm
 Baugrösse bis Höhe max. 5000 mm

Spezialkonstruktionen auf Anfrage
 Baugrösse bis zu Breite ca. 11800 mm
 Baugrösse bis zu Höhe ca. 7000 mm

Sicherheit

Die serienmässig eingebaute Abrollssicherung entspricht den strengen EKAS- und SUVA-Richtlinien Nr. 1511 sowie der höchsten Sicherheit der Europa-Norm EN 13241-1 und verhütet im Falle eines defekten Antriebs, Unfälle. Produktgarantie gemäss SIA bzw. SEV für Elektroantriebe.

Notbetätigung

Mechanisch über aufsteckbare Handkurbel.

Rolltorprofil

aus doppelwandigen, stranggepressten Aluminiumprofilen leicht bombiert Profiltiefe 9 mm Höhe 50 mm, Wandstärke 2 x 1,2 mm. Die Profile sind scharnierartig ineinandergeschoben und mit Polyamidkappen gegen seitliches Verschieben gesichert.

Konstruktion

Rolltorpanzer oben auf Rohrachse aufrollend. Rohrachse auf Kugellager mit Dauerfettschmierung laufend. Konsolen für die Wand- oder Deckenbefestigung.

Abschlussprofil

Die Abschlussprofile bestehen aus stranggepressten Aluminiumprofilen. Verschiedene Abschlussprofile lieferbar. Von Abschlussgummi bis zu doppelt verstärkten Abschlussprofilen.

Führungsschienen

aus stranggepressten Aluminiumprofilen mit PVC-Einlagen. Standardgrösse 50 x 30 mm. Andere Grössen auf Anfrage lieferbar.

Oberflächen

Standard in E6 EV1 Aluminium natur eloxiert. Stahlteile grau grundiert

Antrieb

Rohrachsantrieb:
 Spannung 1 x 230 V
 Aufsteckantrieb:
 Spannung 3 x 400 V
 Kettenantrieb:
 Spannung 3 x 400 V

Sonderspannungen auf Anfrage

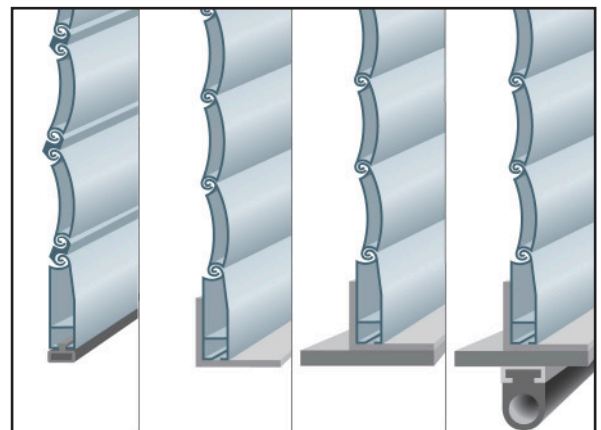
Bedienung

Totmannsteuerung oder Impulssteuerung, Drücker oder Schlüsselschalter.

Optionen

- Impulssteuerung Auf - Ab, mit Einklemmsicherung
- Sturmhaken in den Führungsschienen
- Sichtfenster in den Fertigpanzer eingebaut.
- AKKU, Notstromversorgung für Rohrantrieb 230 V,
- Automatik-Steuerungen nach Bedürfnissen des Kunden.
- Farben, pulverbeschichtet in RAL/NCS oder eloxiert nach Farbmuster.
- Weiteres Zubehör nach Absprache

Endschienen



- 1 Standard
- 2 einfach verstärkt
- 3 doppelt verstärkt
- 4 doppelt verstärkt mit Unterschienen-Abschaltung

Stawin AG
 Dättlikonerstrasse 5
 Postfach
 8422 Pfungen
 Tel +41 52 234 02 02
 Fax +41 52 234 02 01
 www.stawin.com
 info@stawin.com Stand Januar 2005 / Technische Änderungen vorbehalten